



Deutsches
Patent- und Markenamt

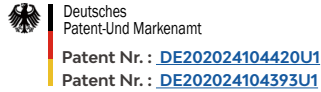
Patent No.: DE202024104420U1

Patent No.: DE202024104393U1

Ascent 1.1



Ascent 1.1



Das PV-ezRack® Ascent 1.1 ist eine schienenlose Lösung mit geringem Ballast für PV-Installationen mit Süd - und Ost-West-Ausrichtung auf Flachdächern. Mit dem speziellen Design und Neigungswinkeln von 10° und 15° eignet sich Ascent 1.1 für die meisten gängigen Flachdachinstallationen. Das innovative Design der Stütze und der Klemme ermöglicht sowohl eine kurz- als auch eine längsseitige Klemmung mit denselben Komponenten, was Flexibilität und eine einfache Installation gewährleistet.

Das System ist nach LPS und TÜV zertifiziert und erfüllt damit die strengen europäischen Sicherheits- und Ingenieurstandards.

Hauptvorteile

Zertifiziert & Geprüft

LPS-Tests bestanden und die TÜV-Zertifizierung erhalten, was die Einhaltung strenger europäischer Sicherheits- und Ingenieurstandards bestätigt. Die aerodynamische Leistungsfähigkeit wurde zudem durch Grenzschicht-Windkanaltests des deutschen I.F.I. Instituts unabhängig validiert.

Hohe Effizienz: Click-in patentierte Technologie

Einfache Installation und werkzeuglose Montage der Basisschiene dank des innovativen Click-in-Patentsystems. Vormontierte Mittel- und Endklemmen mit integrierten Stützen reduzieren die Anzahl der SKUs und senken gleichzeitig Lager- und Kommissionierkosten.

Dachfreundlich

Mit Gebäudeschutzgummiunterlage und optimaler Auflagefläche erreicht Ascent 1.1 eine außergewöhnliche Anpassungsfähigkeit auf flachen Folien-, Bitumen- und Betondächern.

Technische Details

Dachtyp	Flachdach bis zu 5°
Einstellwinkel	10°/15°
Modul-Ausrichtung	Kurzzeitige Klemmung: Nord, Ost/West; Querformat Längsseitige Klemmung: Nord, Ost/West; Querformat
Dacheindeckung	Betondach, Foliendach, Bitumendach
Modulgröße	<p>Maximale Abmessungen der Solarmodule</p> <p>Kurzzeitige Klemmung</p> <ul style="list-style-type: none"> - Bei Verwendung von 1500- und 2450-mm-Basisschienen: Länge 2000 mm, Breite 1190 mm, Höhe 40 mm - Bei Verwendung einer 2240-mm-Basisschiene: Länge 2000 mm, Breite 1134 mm, Höhe 40 mm <p>Längsseitige Klemmung</p> <ul style="list-style-type: none"> - Bei Verwendung von 1500- und 2450-mm-Basisschienen: Länge 2400 mm, Breite 1151 mm, Höhe 40 mm - Bei Verwendung einer 2240-mm-Basisschiene: Länge 2400 mm, Breite 1047 mm, Höhe 40 mm
Schneelast	benutzerdefiniert
Windlast	benutzerdefiniert
Material	Hauptkomponente: AL6005-T5 Windschutzscheibe/Ballast bar: MAC Steel Befestigungselemente: SUS 304 Platte: Polypropylen (PP) und EPDM
Zertifizierung	LPS TÜV CE Wind Tunnel Test (I.F.I. Institute)
Garantie	25 Jahre

kurzseitige Klemmung



FL-ACV11/G/10/MF
FL-ACV11/G/15/MF
Vordere Stütze 10°/15°



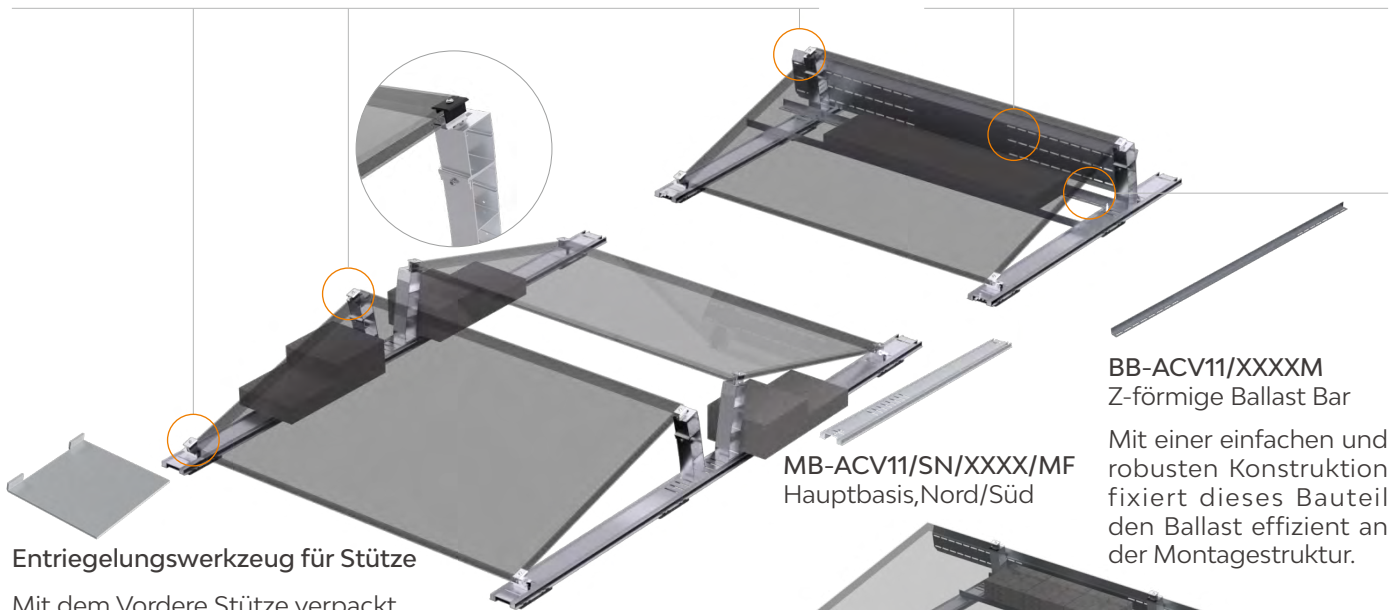
RL-ACV11/G/10/MF
RL-ACV11/G/15/MF
Hintere Stütze 10°/15°



WD-ACV11/XX/XXXXM
Windschutzscheibe 10° and 15°

Die Windschutzscheibe wird an den Stützen befestigt und üblicherweise am Rand der Modulreihe montiert, um den Wind abzuleiten und die Stabilität des Systems sicherzustellen.

Aus Aluminium gefertigt, vormontiert mit Endklemme und Mittelklemme, Vorder- und Hintere Stütze sind mit der Basisschiene durch Einklicken verbunden und bieten eine ausgezeichnete Korrosionsbeständigkeit.



Entriegelungswerkzeug für Stütze

Mit dem Vordere Stütze verpackt, um die vorderen und hinteren Stütze zu entfernen, wenn die Installation ungeeignet ist.

MB-ACV11/SN/XXXX/MF
Hauptbasis, Nord/Süd

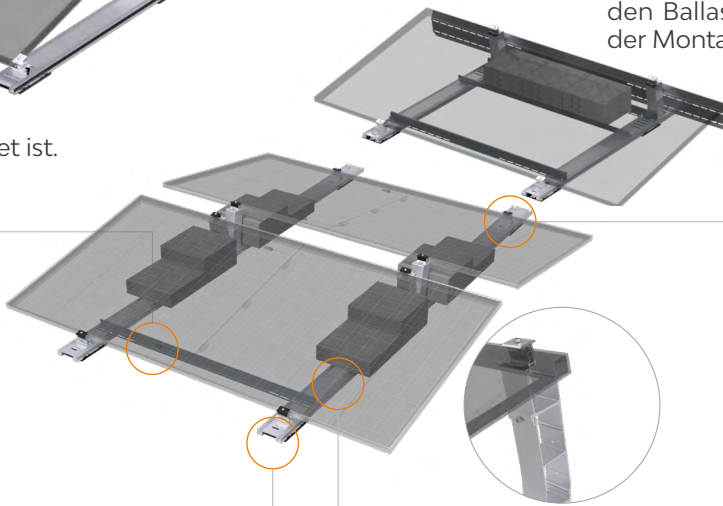
BB-ACV11/XXXXM
Z-förmige Ballast Bar

Mit einer einfachen und robusten Konstruktion fixiert dieses Bauteil den Ballast effizient an der Montagestruktur.

längsseitige Klemmung



Anschluss Schiene
Spezielles Design für langseitige Befestigungslösungen



EZ-PM-AC
EZ-PM-AC/RB
Schutzmatte



SEB-ACV11/100
Start- und Endbasis



MB-ACV11/EW/XXXX
Hauptbasis, Ost-West



CB-ACV11/EW/XXX
Verbindungsbasis,
Ost-West

Die Polypropylen - und EPDM-Matte bietet einen Abstand zwischen der Dachoberfläche und der Basis für die Wasserableitung. Sie gewährleistet zudem eine außergewöhnliche Anpassungsfähigkeit auf flachen Folien-, Bitumen- und Betondächern.



Clenergy Deutschland GmbH

Willy-Brandt-Street 23,
20457 Hamburg, Germany

+49 (0) 40 3562 389 00
sales@clenergy.com
www.clenergy.com

@ClenergyGlobal / @ClenergyClub / @ClenergyAUS / @ClenergyThailand
@Clenergy_global @Clenergy @Clenergy @ClenergyClub